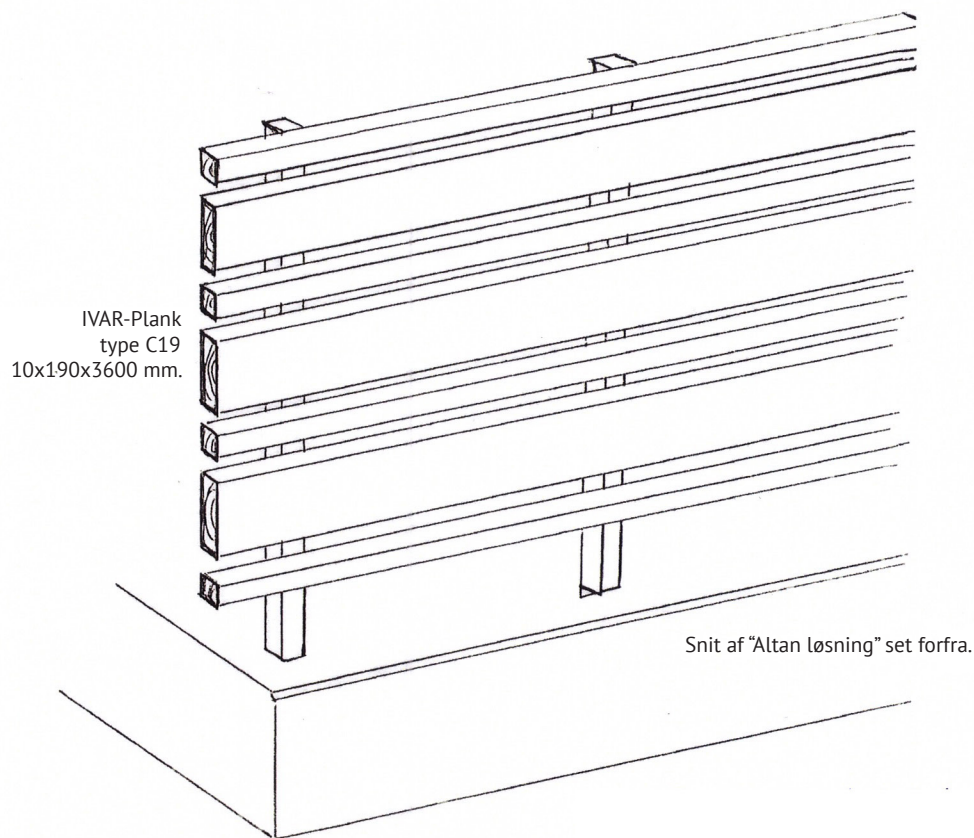


# Ejerforeningen Gadevang

Saven D4 St. Dør 2 - 2630 Taastrup - Tlf.: 4330 9000  
www.gadevang.com - kontor@gadevang.com



Her er skitse over godkendt lukning af rækværk på altaner i Gadevang. Bemærk at det IKKE er tilladt at bore huller i, eller ændre rækværkets konstruktion (husorden afs. 13.8).

Denne beskrivelse er baseret på altan bredde på 600 cm.

- 8 stk. IVAR-planker i nuance Anthrazit.
- 24 stk. special beslag (købes på kontoret).
- 1 rulle 36 mm EPDM-bånd à 20 meter.
- 48 stk. maskinbolte 6x30 mm incl. spændskive og dækkappe.

Har man ikke mod på selv at "lege" tømmer, kan man kontakte kontoret som hjælper med en aftale med HRH-Tømmerafdeling.

